



**#JUGARYAPRENDER**  
**LA "T"**

**VAMOS!**

# NUESTROS JUEGOS

**CONOCEMOS  
LA "T"**

**SÍLABAS**

**CRUCIGRAMA**

**BUSCA LOS  
ELEMENTOS**

**PALABRAS**

**¿TERMINASTE TODOS LOS  
JUEGOS?**

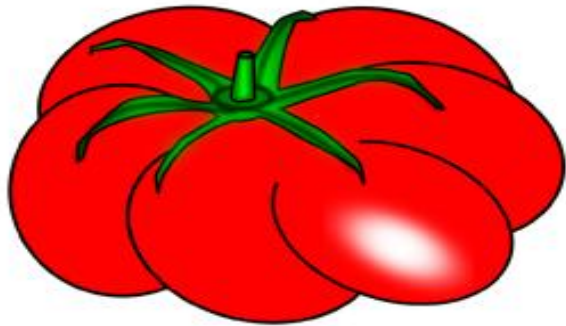
## CONOCEMOS LA T – INSTRUCCIONES

❖ **En este juego conoceremos a nuestra amiga la “T”.**

**¡¡Vamos a JUGAR Y APRENDER!!**



## CONOCEMOS LA T



T t  
T t

Hola!! Soy la letra "T", me puedes encontrar en estas 4 formas pero tengo el mismo sonido.

¿Quieres aprenderlo ? Sigue adelante



## CONOCEMOS LA T



PRESIONA PARA ESCUCHAR



**T**

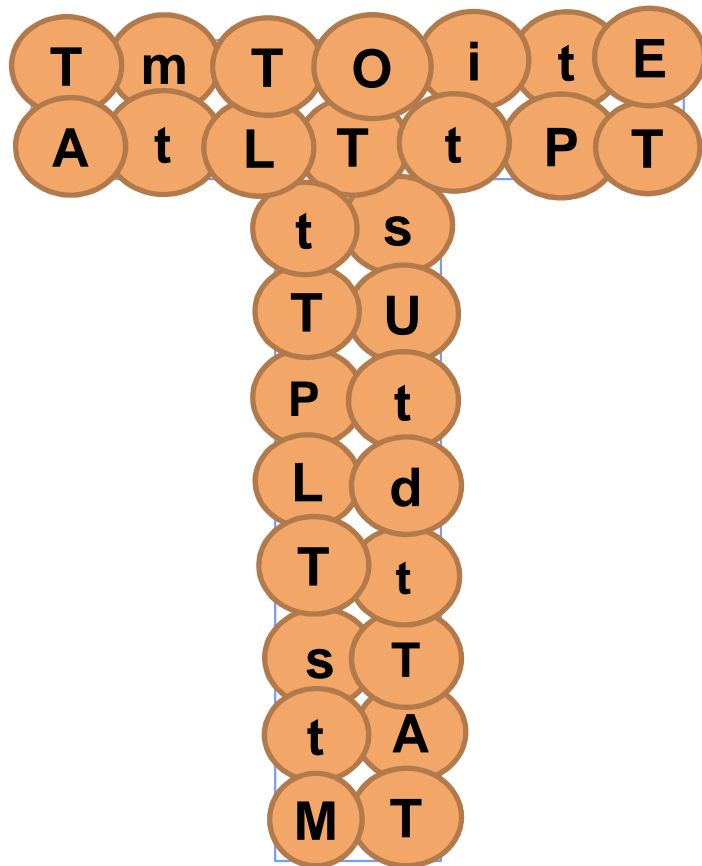
1. Apoya la punta de la lengua en la cara posterior de los incisivos superiores (paletas) impidiendo la salida del aire.
2. Baja la punta de la lengua detrás de tus incisivos inferiores y produce el sonido /t/.

**¡¡PRACTÍCALO!!**



ELIGE OTRO JUEGO

# CONOCEMOS LA T - ENCUENTRA LA "T - t"



## SÍLABAS – INSTRUCCIONES

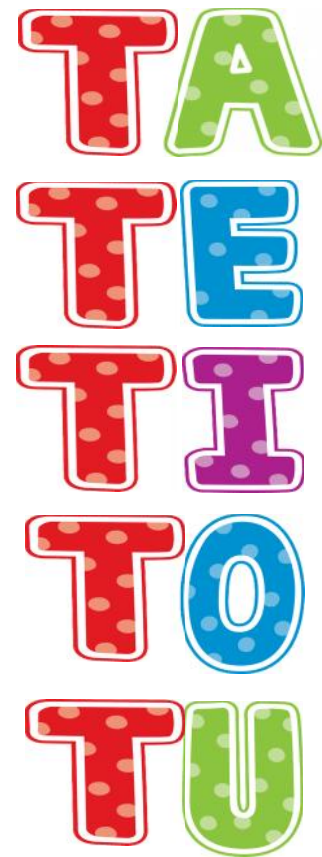
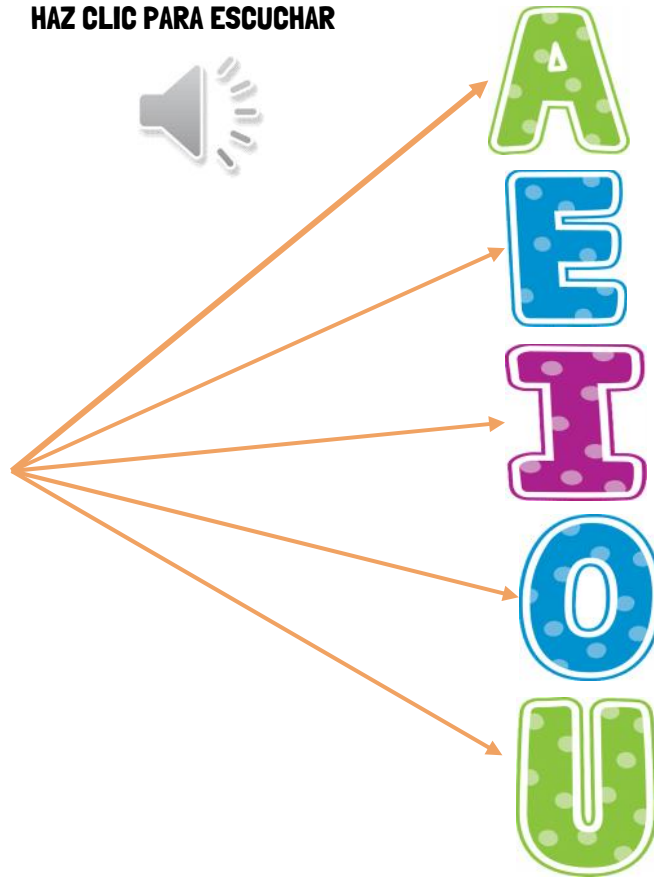
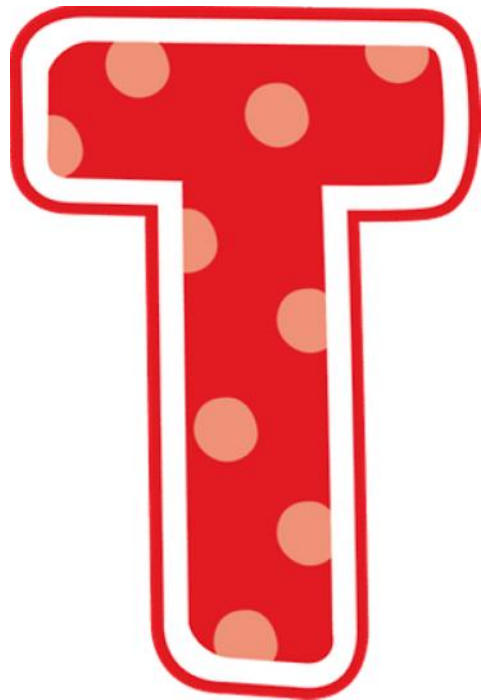
- ❖ **En este juego aprenderemos a formar sílabas con la letra T.**
- ❖ **Para eso, debes realizar el sonido de la /t/ y juntarlo con el sonido de la vocal para formar una sílaba.**

**¡¡¡A PRACTICAR!!!**



# SÍLABAS

HAZ CLIC PARA ESCUCHAR





## SÍLABAS – INSTRUCCIONES

- ❖ **Ahora, debes identificar la sílaba y todas las imágenes que aparecen junto a ella.**
- ❖ **Si conoces el nombre de la imagen tienes que nombrarla y hacer clic sobre ella.**



## SÍLABAS - TA



# TA



TAZÓN - TALADRO - TAPAS - TAXI



## SÍLABAS – TE



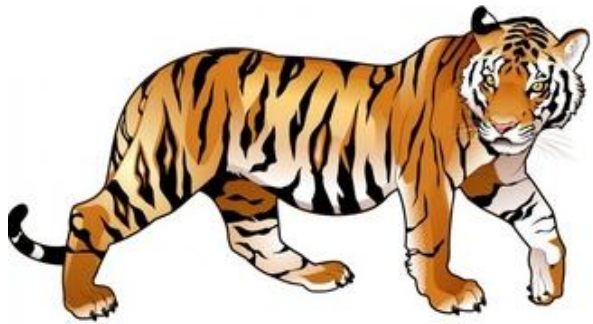
TE



TELÉFONO – TETERA – TENEDOR - TELEVISOR



## SÍLABAS - TI



T I



TIGRE - TÍTERE - TIMÓN - TIJERAS



## SÍLABAS - TO



TO



TOMATE - TORRE - TORO - TOPO



ELIGE OTRO JUEGO

SÍLABAS – TU



TU



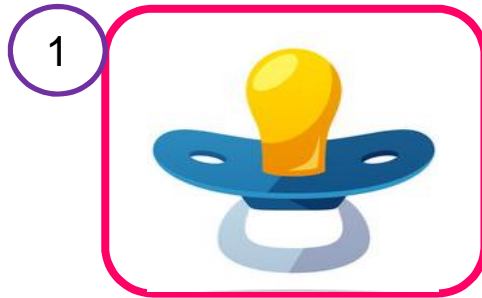
TUCÁN – TUBO – TUNEL - TULIPAN

## CRUCIGRAMA – INSTRUCCIONES

- ❖ **En este juego debes seleccionar la sílaba que le falta a la palabra.**
- ❖ **Primero observa la imagen y ubicala en el crucigrama.**
- ❖ **Luego, segmenta la palabra y descubre la sílaba que falta.**
- ❖ **Haz clic en la sílaba correspondiente para seleccionarla.**



# CRUCIGRAMA



TO  
TE  
TA

1

CHU	PE	2
		TE
		RA

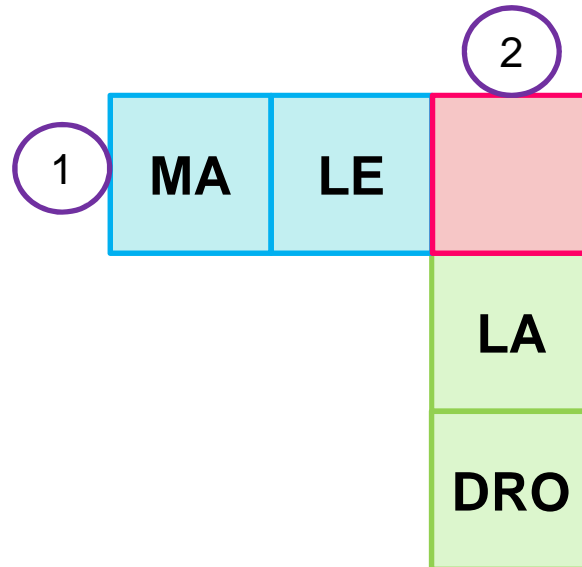




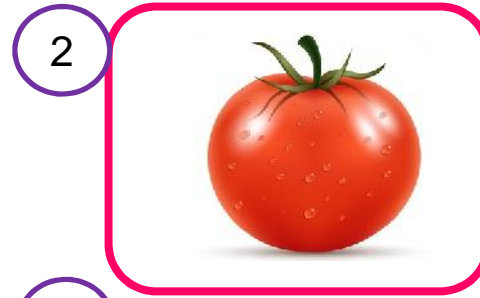
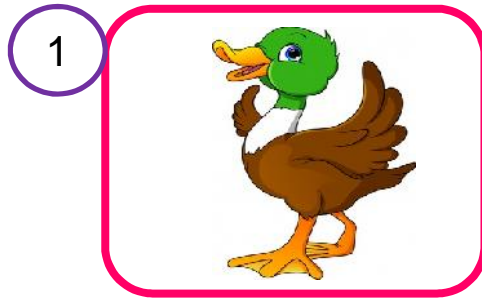
# CRUCIGRAMA



TI  
TU  
TA



# CRUCIGRAMA



TO  
TE  
TU

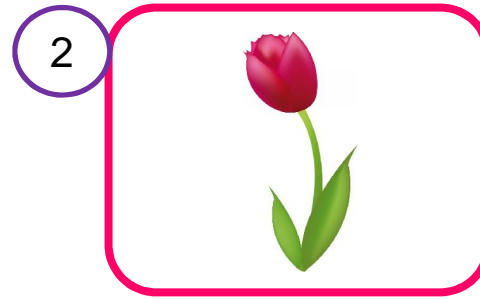
1 PA

2

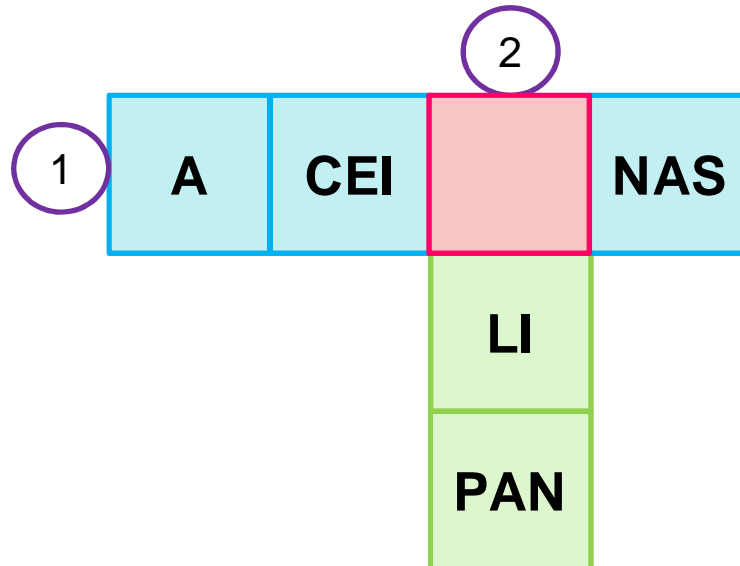
MA  
TE



# CRUCIGRAMA



TA  
TU  
TI



ELIGE OTRO JUEGO

CRUCIGRAMA

1



2



TE  
TO  
TI

1

MAR

LLO

2

TE

RE

## **BUSCA LOS ELEMENTOS – INSTRUCCIONES**

- ❖ **En este juego debes encontrar las palabras que comienzan con las sílabas TA – TE –TI –TO – TU.**
- ❖ **Observa la sílaba que aparece en el círculo pequeño y luego haz clic en las imágenes que comienzan con ella.**

**¡¡¡Buena suerte!!!**



**BUSCA LOS ELEMENTOS**



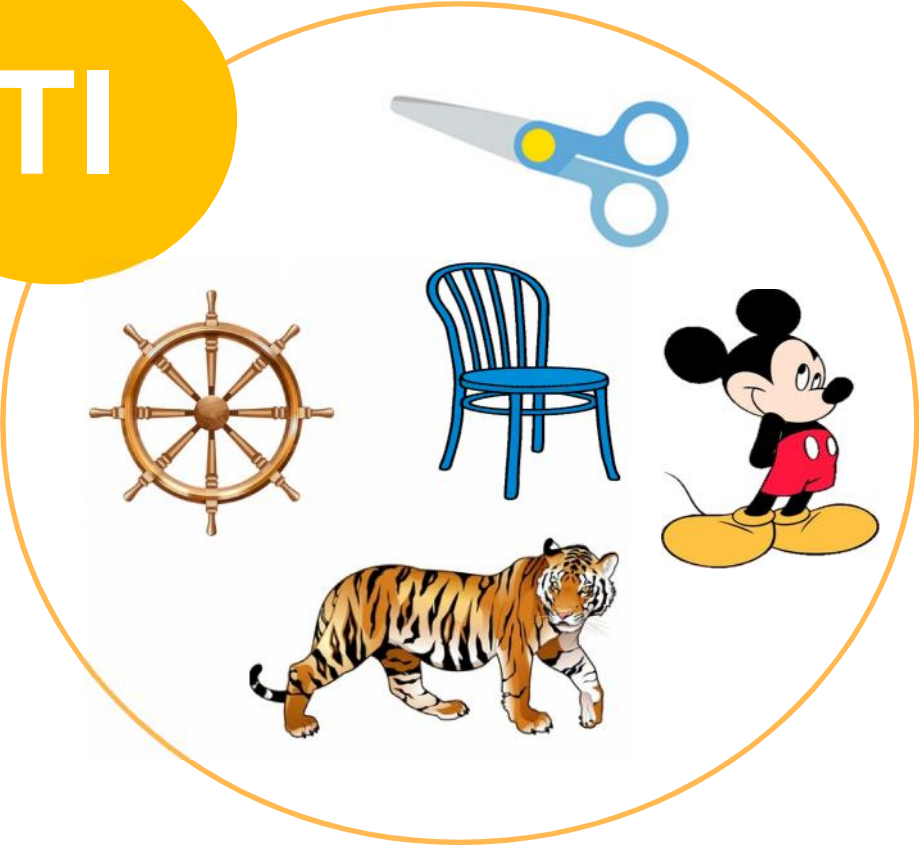
## BUSCA LOS ELEMENTOS

TE



**BUSCA LOS ELEMENTOS**

TI





**BUSCA LOS ELEMENTOS**

**TO**



ELIGE OTRO JUEGO

BUSCA LOS ELEMENTOS

TU



## **PALABRAS – INSTRUCCIONES**

- ❖ **En este juego debes leer la palabra y asociarla con la imagen.**
- ❖ **Luego que leas la palabra, haz clic en la imagen que corresponde.**

**¡¡A JUGAR!!**



**LATA**



LATA - LANA



**MOTO**



MONO - MOTO



**PATO**



PATO - PALA



**TOMATE**



TOMATE - TORERO



VOLVER AL MENÚ

PALABRAS – PELOTA

PELOTA



PALOMA - PELOTA



# FELICITACIONES!!

Completaste todas las actividades?  
Eres el/la mejor!!

Por tu esfuerzo, puedes completar tu  
diploma e imprimirlo.

[Conseguir mi diploma](#)



# DIPLOMA

Escribe tu nombre

---

★ ★ Por ★ ★

Haber completado exitosamente todas las  
actividades

---



**Para más material, contáctanos!**  
**[Jugaryaprender.md@gmail.com](mailto:Jugaryaprender.md@gmail.com)**

**Buscanos en nuestras RRSS como:**



**JUGARYAPRENDER**



**JUGARYAPRENDER.MD**



**PRIHIBIDA LA MODIFICACIÓN O VENTA DE ESTE MATERIAL**