



**GUÍA DE ESTUDIO
LENGUAJE Y COMUNICACION
FICHA DE LETRAS**

CURSO: 1° A

Unida: Nivel 1
Objetivo de aprendizaje: Reconocer la letra R
Contenido: Letra R
Habilidad: Reconocer- leer- aplicar
Evaluación: Formativa: Desarrollo de la guía de trabajo.-
<p>Instrucciones: Modalidad de trabajo. Considera la más adecuada para Ud.</p> <p>a) Descargar, imprimir, resolver y pegar en el cuaderno.</p> <p>b) Trabajar en el cuaderno el contenido indicando el número de ficha que se está trabajando.</p> <p>c) Utiliza también los textos en que pueda desarrollar el contenido.- (textos de lenguaje y caligrafía)</p>
FECHA: Miércoles 17 de junio de 2020.

“Soy la letra R”

Rr
rana

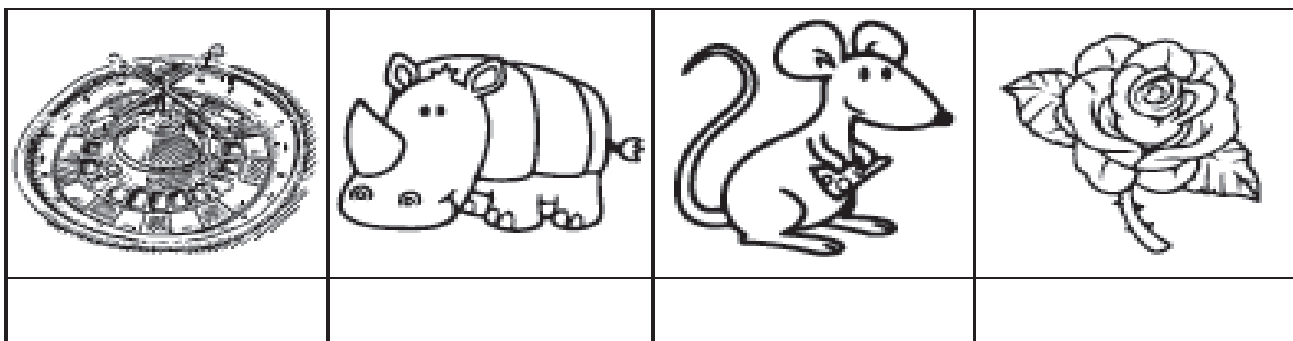
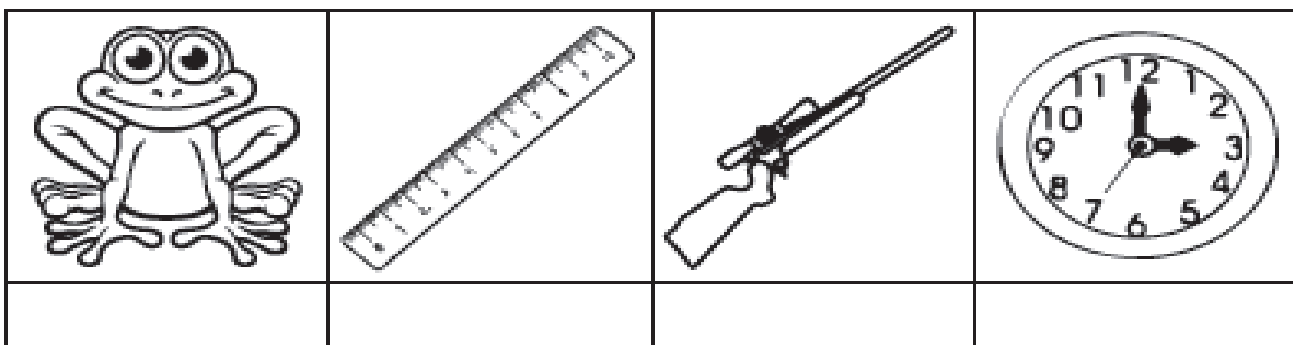
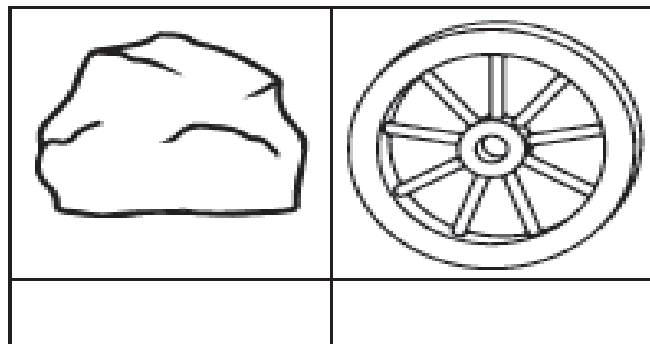


**“Mi sonido es”.
rrrrrrrrrrrrrrrrrrrrrrrr**

ra re ri ro ru
ro ri ru ra re
ramo rosa perro torre
ruso tarro Rita Raúl

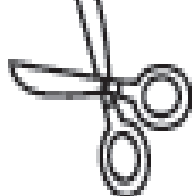
2.-Recorta las palabras y pégalas en su dibujo correspondiente.

Rr



¡ Trabaja en casa , trabaja seguro en familia!



rinoceronte	roca	rifle	
rueda	rana	ratón	
rosa	reloj	regla	

