



Escuela municipal
Los Avellanos
Temuco

Asignatura: Matemática

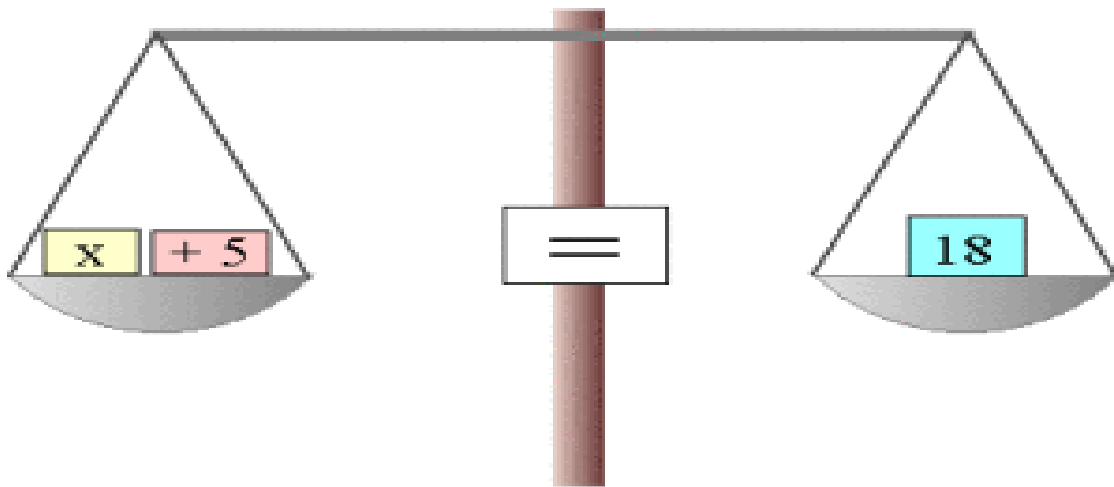
Curso: 6° año

Profesora: Irma Ruiz Gallegos

Unidad 2: Números y operaciones. Algebra

OA 11. Resolver ecuaciones de primer grado con una incógnita, utilizando estrategias como: • usando una balanza • usar la descomposición y la correspondencia 1 a 1 entre los términos en cada lado de la ecuación • y aplicando procedimientos formales de resolución

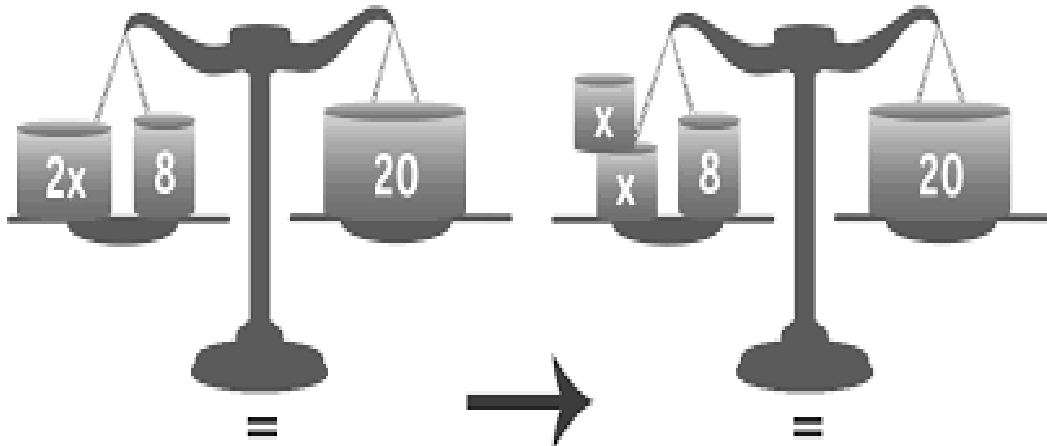
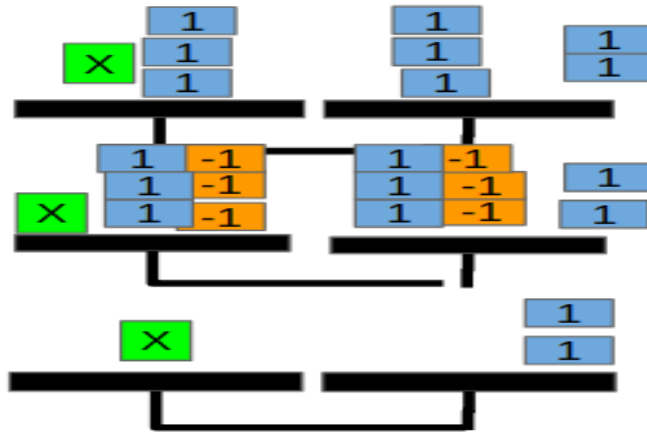
Ecuación de primer grado utilizando balanzas



$$3x = 6$$

Encuentra el valor de x

$$x + 3 = 5$$



Tía Irma

Whatsapp de consulta +56976643814

11:00 a 14:00 horas

¡Tú puedes!!