



Escuela municipal
Los Avellanos
Temuco

Asignatura: Matemática

Curso: 6° año

Profesora: Irma Ruiz Gallegos

Unidad : Geometría

OA 13. Demostrar que comprenden el concepto de área de una superficie en cubos y paralelepípedos, calculando el área de sus redes (plantillas) asociadas.

Ejemplos

CALCULAR EL **ÁREA TOTAL** DE UN
MUEBLE EN FORMA DE
PARALELEPÍPEDO

$$A_t = 2 \cdot 40 \cdot 80 + 2 \cdot 80 \cdot 100 + 2 \cdot 40 \cdot 100$$

$$A_t = 6.400 + 16.000 + 8.000$$

$$A_t = 34.400 \text{ cm}^2$$

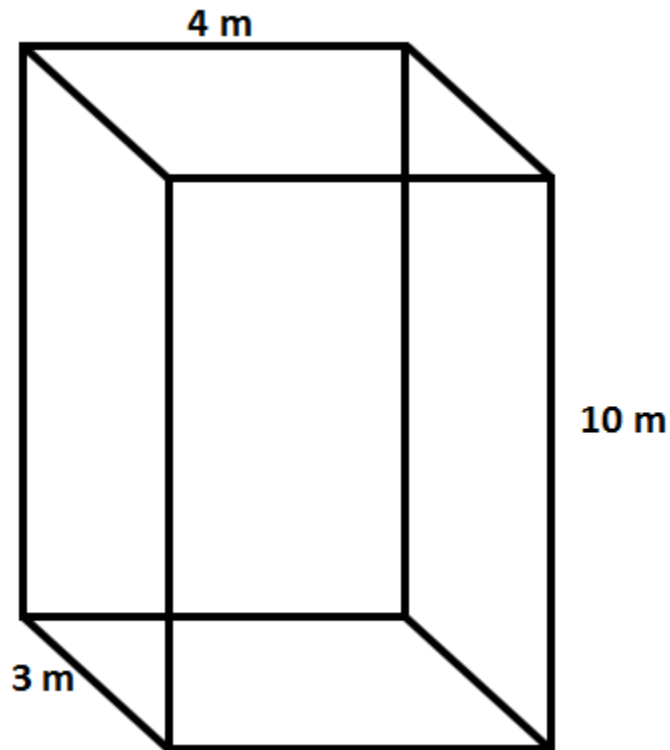
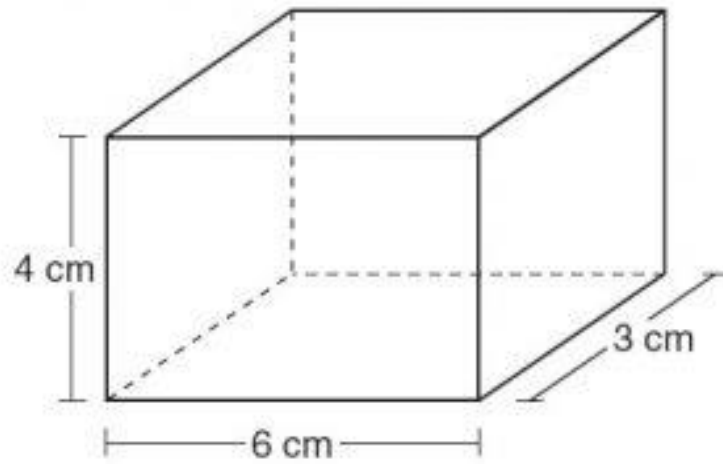


PARALELEPÍPEDOS
rectos, CUBO



MARÍA PIZARRO ARAGONÉS

Encuentra el area total de los siguientes fardos de juan que es un agricultor



Tía Irma

WhatsApp de consulta +56976643814

11:00 a 14:00 horas

¡Tú puedes!!

Escuela municipal
Los Avellanos
Temuco